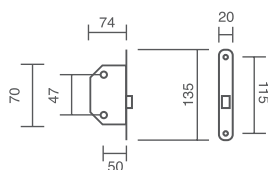




# Cerrajería

---

## Picaporte unificado 47 mm



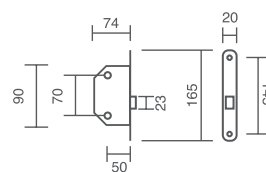
### referencia

5210.00 Picaporte unificado de 47mm. entre ejes con frontal redondeado.

### acabados / finishes

Latón Satinado - Níquel Satinado - Cuero - Anticato - Negro Mate

## Picaporte unificado 70 mm



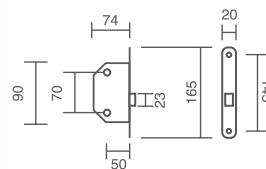
### referencia

5220.00 Picaporte unificado de 70mm. entre ejes con frontal redondeado.

### acabados / finishes

Latón Satinado - Níquel Satinado - Cuero - Anticato - Negro Mate - Grafito (28)

## Picaporte silencioso 70 mm



### referencia

5230.00 Picaporte silencioso de 70mm. entre ejes con frontal redondeado.

### acabados / finishes

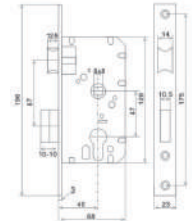
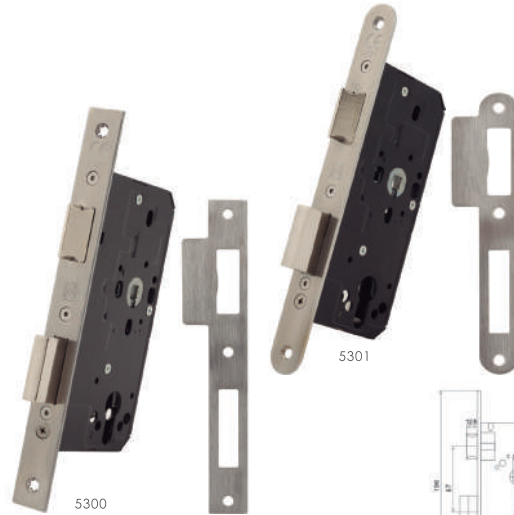
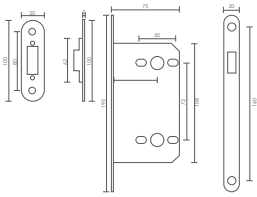
Latón Satinado - Níquel Satinado - Cuero - Anticato

# Cerradura magnética

# Cerradura Mod. 5300-5301

C/B VIRO 47 MM.

5201.50



Cerradura de embutir c/b viro a 47mm., con picaporte reversible, bombillo serreta 60mm. (30 - 30) con 6 pistones, un pin de acero antitaladro y con 3 llaves de latón niqueladas  
 Mortice lock, with key hole at 47mm., reversible chrome plated brass tongue, with cylinder of normal keys 60mm. (30 - 30), with three nickel plated keys, six pins and with one antidrilling stainless steel.

referencia
5201.50 Cerradura magnética C/b Viro 72 mm. Entrada 50 mm. con adaptador para condensa y cerradero regulable. Magnetic lock with key hole type yale 72 mm. backset 50 mm. with adapter for deadbolt and latch adjustable.

acabados / finishes
Pulido Brillo (01) · Níquel Sat. (04) · Negro Mate (34)

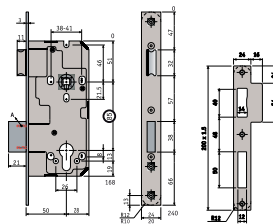
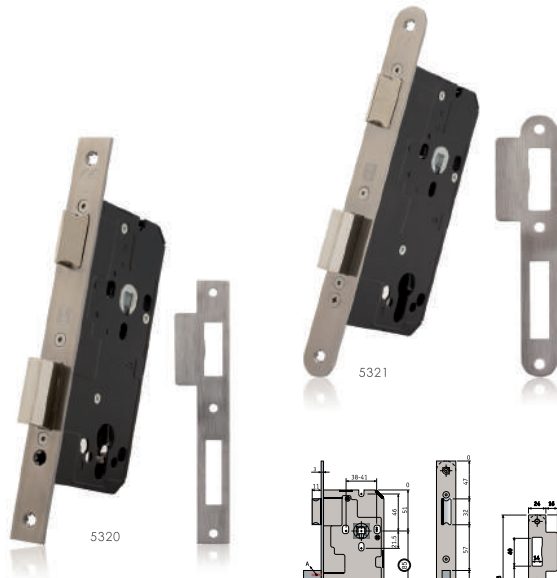
referencia	concepto	distancia ejes	distancia entrada
5300.40	Cerradura canto recto c/b viro	47mm.	40mm.
5300.50	Cerradura canto recto c/b viro	47mm.	50mm.
5301.40	Cerradura canto curvo c/b viro	47mm.	40mm.

acabados / finishes
Pulido Brillo (01) - Níq. Sat. (04)

referencia	concepto	distancia ejes	distancia entrada
5301.50	Cerradura canto curvo c/b viro	47mm.	50mm.

acabados / finishes
Pulido Brillo (01) - Níq. Sat. (04) - Cuero (05) - Negro mate (34)

# Cerraduras 5320-5321



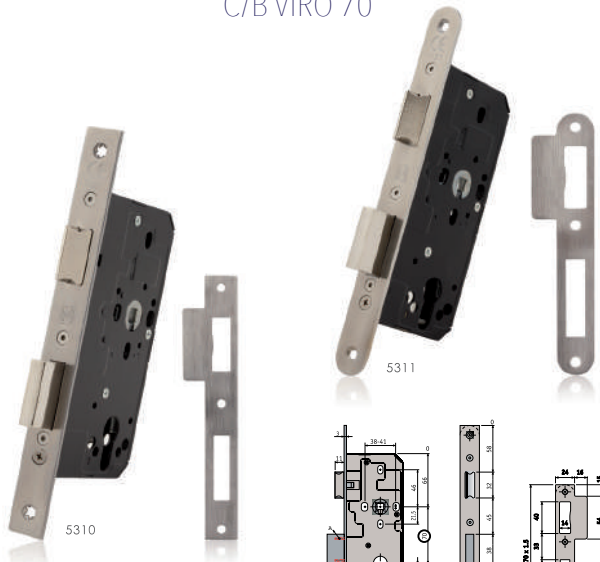
Cerradura de embutir para puertas de madera.  
 Picaporte reversible de acero cromado.  
 Desplazamiento de dos vueltas (20mm.)

referencia	concepto	distancia ejes	distancia entrada
5320.45	Cerradura canto recto c/b viro.	85 mm.	45 mm.
5320.50	Cerradura canto recto c/b viro.	85 mm.	50 mm.
5320.60	Cerradura canto recto c/b viro.	85 mm.	60 mm.
5321.45	Cerradura canto redondo c/b viro.	85 mm.	45 mm.
5321.50	Cerradura canto redondo c/b viro.	85 mm.	50 mm.
5321.60	Cerradura canto redondo c/b viro.	85 mm.	60 mm.

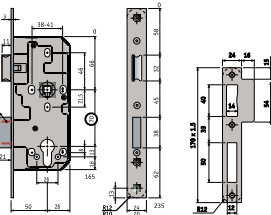
acabados / finishes:
Latón Satinado (09) - Acero Inoxidable (20) - Negro mate (34)

# Cerradura Mod. 5310-5311

C/B VIRO 70



Cerradura de embutir para puertas de madera. Picaporte reversible de acero cromado. Desplazamiento de dos vueltas (20mm.)



referencia		distancia ejes	distancia entrada
5310.50	Cerradura canto recto c/b viro.	70 mm.	50 mm.
5310.60	Cerradura canto recto c/b viro.	70 mm.	60 mm.
5311.60	Cerradura canto redondo c/b viro.	70 mm.	60 mm.

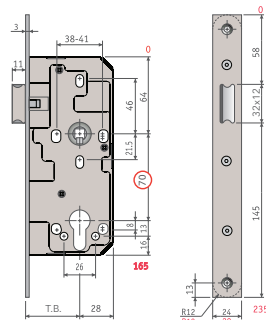
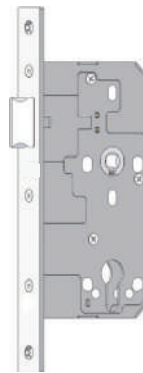
**acabados / finishes:**  
Latón Satinado (09) - Acero Inoxidable (20)

referencia		distancia ejes	distancia entrada
5311.50	Cerradura canto redondo c/b viro.	70 mm.	50 mm.

**acabados / finishes:**  
Latón Satinado (09) - Acero Inoxidable (20) - Negro mate

# Modelo 5314

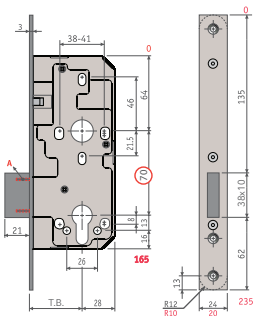
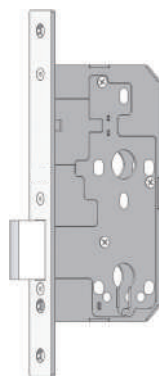
PARA PUERTA DE PASO



referencia		distancia ejes	distancia entrada
5314.50	Cerradura canto redondo con resbalón para accionar sólo con manivela.	70 mm.	50 mm.

**acabados / finishes:**  
Acero Inoxidable (20) - Negro mate

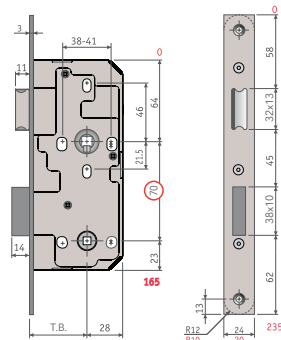
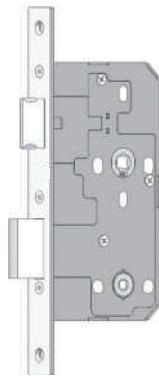
# Modelo 5316



referencia		distancia ejes	distancia entrada
5316.50	Cerradura canto redondo con resbalón para accionar sólo con bombillo	70 mm.	50 mm.

**acabados / finishes:**  
Acero Inoxidable (20) - Negro mate

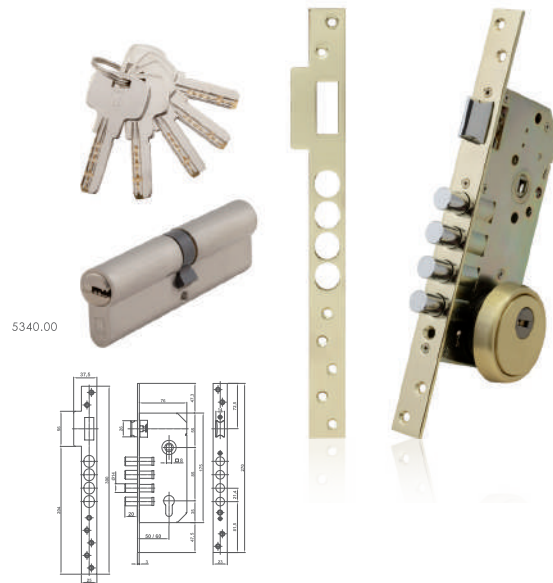
# Modelo 5317



referencia		distancia ejes	distancia entrada
5317.50	Cerradura canto redondo con resbalón para accionar con condensa	70 mm.	50 mm.

**acabados / finishes:**  
Acero Inoxidable (20) - Negro mate

# Cerradura Monopunto Canto Recto



## referencia

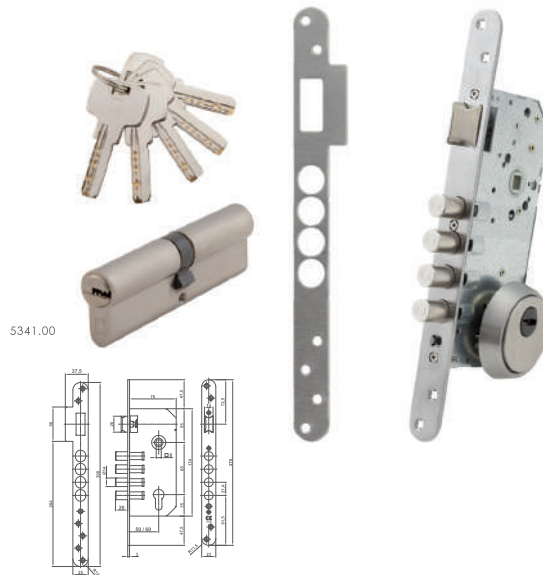
5340.00 Cerradura monopunto, canto recto, con picaporte reversible, distancia entre ejes 85mm., distancia de entrada 50mm., 4 bulones cromados de Ø14mm. y desplazamiento de 20mm. (2 vueltas), con escudo de seguridad nulacvi, bombillo seguridad 60mm. (30-30) con 6 pitones y un pin de acero antitaladro, con 5 llaves de latón niqueladas.

*High security mortice lock, with key hole type yale at 85mm., reversible chrome plated brass longue, squared shaped, opening 50mm, four chrome plated bolts of 14mm., movement 20mm., with security escutcheon and security cylinder 60mm. with 6 pins and with 1 antidrilling stainless steel, with five nickel plated brass keys.*

## acabados / finishes

Pulido Brillo (01) - Cuero (05) - Acero Inoxidable (20) - Negro Epoxy (34)

# Cerradura Monopunto Canto Curvo



## referencia

5341.00 Cerradura monopunto, canto curvo, con picaporte reversible, distancia entre ejes 85mm., distancia de entrada 50mm., 4 bulones cromados de Ø14mm. y desplazamiento de 20mm. (2 vueltas), con escudo de seguridad nulacvi, bombillo seguridad 60mm. (30-30) con 6 pitones y un pin de acero antitaladro, con 5 llaves de latón niqueladas.

*High security mortice lock, with key hole type yale at 85mm., reversible chrome plated brass longue, round shaped, opening 50mm, four chrome plated bolts of 14mm., movement 20mm., with security escutcheon and security cylinder 60mm. with 6 pins and with 1 antidrilling stainless steel, with five nickel plated brass keys.*

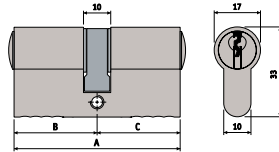
## acabados / finishes

Pulido Brillo (01) - Cuero (05) - Acero Inoxidable (20) - Negro Epoxy (34)

# Bombillo Serreta



Cilindro de latón con 6 pitones y 1 de acero antitaladro.  
Cada cilindro incorpora tres llaves de latón niqueladas.  
Muelles de acero inoxidable.  
Leva de 15mm.  
Tornillo de métrica 5x60 mm.



referencia	A	B	C
6600.00	Bombillo de 60 mm.	30 mm.	30 mm.
6601.00	Bombillo de 61 mm.	35 mm.	26 mm.
6610.00	Bombillo de 70 mm.	35 mm.	35 mm.
6611.00	Bombillo de 70 mm.	40 mm.	30 mm.
6620.00	Bombillo de 80 mm.	40 mm.	40 mm.
6621.00	Bombillo de 80 mm.	45 mm.	35 mm.
	CILINDROS DE SERRETA CON CONDENA		
6609.00	Bombillo de 60 mm.	30 mm.	30 mm.
6619.00	Bombillo de 70 mm.	35 mm.	35 mm.

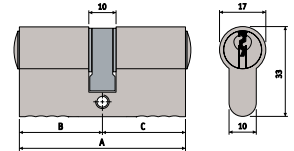
**acabados / finishes:**

Niquel Satinado (04) - Latón Satinado (09)

# Bombillo Seguridad



Cilindro de latón con 6 pitones y 1 de acero antitaladro.  
Cada cilindro incorpora cinco llaves de latón niqueladas.  
Muelles de acero inoxidable.  
Leva de 15mm.  
Tornillo de métrica 5x60 mm.

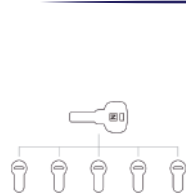


referencia	A	B	C
6700.00	Bombillo de 60 mm.	30 mm.	30 mm.
6701.00	Bombillo de 61 mm.	35 mm.	26 mm.
6710.00	Bombillo de 70 mm.	35 mm.	35 mm.
6711.00	Bombillo de 70 mm.	40 mm.	30 mm.
6720.00	Bombillo de 80 mm.	40 mm.	40 mm.
6721.00	Bombillo de 80 mm.	45 mm.	35 mm.
6730.00	Bombillo de 90 mm.	45 mm.	45 mm.
6731.00	Bombillo de 90 mm.	50 mm.	40 mm.
6740.00	Bombillo de 100 mm.	50 mm.	50 mm.
6741.00	Bombillo de 100 mm.	55 mm.	45 mm.
	CILINDROS DE SEGURIDAD CON CONDENA		
6709.00	Bombillo de 60 mm.	30 mm.	30 mm.
6719.00	Bombillo de 70 mm.	35 mm.	35 mm.
6729.00	Bombillo de 80 mm.	40 mm.	40 mm.

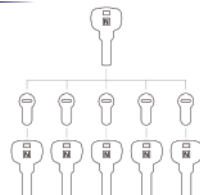
**acabados / finishes:**

Niquel Satinado (04) - Latón Satinado (09)

# Amaestramientos



**n°1 Llaves iguales**  
Todas las puertas se abren con la misma llave.



**n°2 Maestra simple**  
Cada llave abre su puerta y la llave maestra abre todas las puertas.



**n°5 Por grupos**  
Cada puerta abre con su llave, con la del grupo y con la maestra general.

# Adaptadores para condena y llave borja



0561



0562

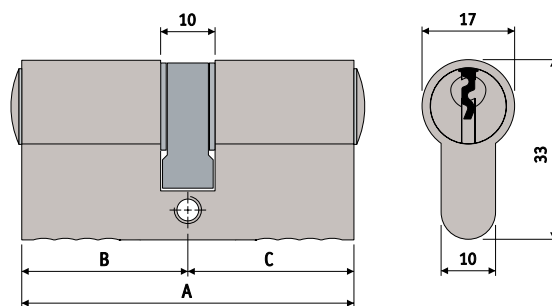
**referencia**

- 0561.00.00 Adaptador convertidor de cerradura c/b viro a condena / adapter converter for lock with key hole yale to lock with key hole for bathroom.
- 0562.00.00 Adaptador convertidor de cerradura c/b viro a bocallave borja. / adapter converter for lock with key hole yale to lock with key hole for borja.

# Bombillos de Seguridad HS10



Con doble embrague resistente al bumping, antiganzuable, con ranuración en los extremos para evitar manipulaciones externas y con doble pitón de acero antitaladro.

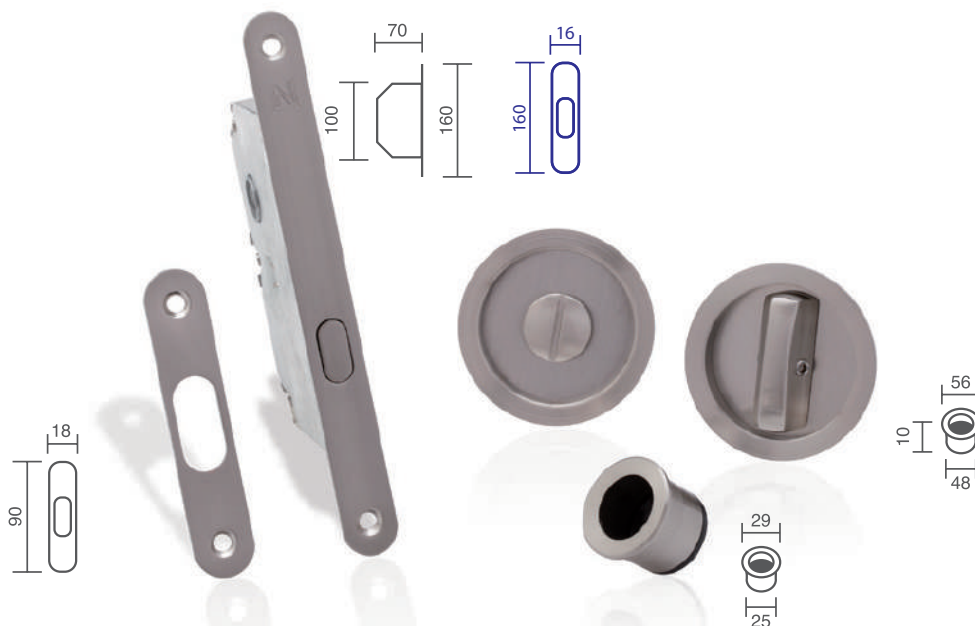


referencia	A	B	C
6900.00	Bombillo de 60 mm.	30 mm.	30 mm.
6910.00	Bombillo de 70 mm.	35 mm.	35 mm.
6911.00	Bombillo de 70 mm.	40 mm.	30 mm.
6920.00	Bombillo de 80 mm.	40 mm.	40 mm.
6921.00	Bombillo de 80 mm.	45 mm.	35 mm.
6922.00	Bombillo de 80 mm.	50 mm.	30 mm.
6930.00	Bombillo de 90 mm.	45 mm.	45 mm.
6931.00	Bombillo de 90 mm.	50 mm.	40 mm.
6932.00	Bombillo de 90 mm.	60 mm.	30 mm.
6933.00	Bombillo de 90 mm.	55 mm.	35 mm.
6940.00	Bombillo de 100 mm.	50 mm.	50 mm.
6941.00	Bombillo de 100 mm.	55 mm.	45 mm.
6942.00	Bombillo de 100 mm.	60 mm.	40 mm.
6951.00	Bombillo de 110 mm.	60 mm.	50 mm.
6952.00	Bombillo de 110 mm.	70 mm.	40 mm.
6900.00	Llaves vírgenes		

## acabados / finishes:

Niquel Satinado (04) - Latón Satinado (09)

# Kit con condena Mod. 5000



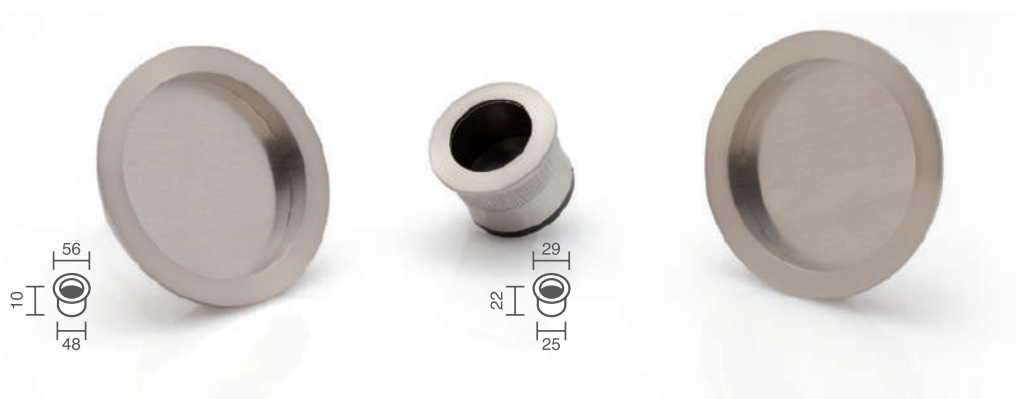
## referencia

5000.00 Kit para puerta corredera con condena / *Sliding door lock set.*

## acabados / finishes

Pulido Brillo (01) - Cromo Brillo (03) - Níquel Satinado (04) - Cromo satinado (08) - Latón sat. (09) Anticato (10) - Níquel Perla (12) - Cuero Yester (16) - Blanco Mate (26) - Grafito (28) - Peltro (30) Negro mate (34)

# Kit con condena Mod. 5000.40



## referencia

5000.40 Kit de puerta corredera sin cerradura / *Sliding door lock set without lock.*

## acabados / finishes

Pulido Brillo (01) - Cromo Brillo (03) - Níquel Satinado (04) - Cromo satinado (08) - Latón sat. (09) Anticato (10) - Níquel Perla (12) - Cuero Yester (16) - Blanco Mate (26) - Grafito (28) - Peltro (30) Negro mate (34)



## Kit con condena Mod. 5001



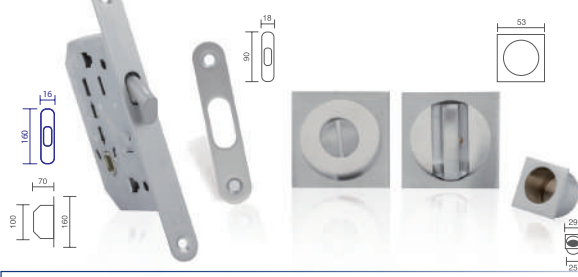
### referencia

5001.00 Kit para puerta corredera con condena / Sliding door lock set.

### acabados / finishes

Pulido Brillo - Níquel Satinado - Cuero

## Kit con condena Mod. 5003



### referencia

5003.00 Kit rosetas cuadradas para puerta corredera con condena / Sliding door lock set with square rosettes.

### acabados / finishes

Pulido Brillo (01) - Cromo Brillo (03) - Níquel Satinado (04) - Cromo satinado (08) - Latón sat. (09) Anticato (10) - Níquel Perla (12) - Cuero Yester (16) - Blanco Mate (26) - Grafito (28) - Peltro (30) Negro mate (34)

## Kit con condena Mod. 5001.40



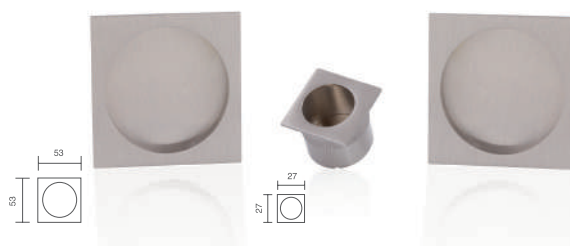
### referencia

5001.40 Kit de puerta corredera sin cerradura / Sliding door without lock set.

### acabados / finishes

Pulido Brillo - Níquel Satinado - Cuero

## Kit con condena Mod. 5003.40



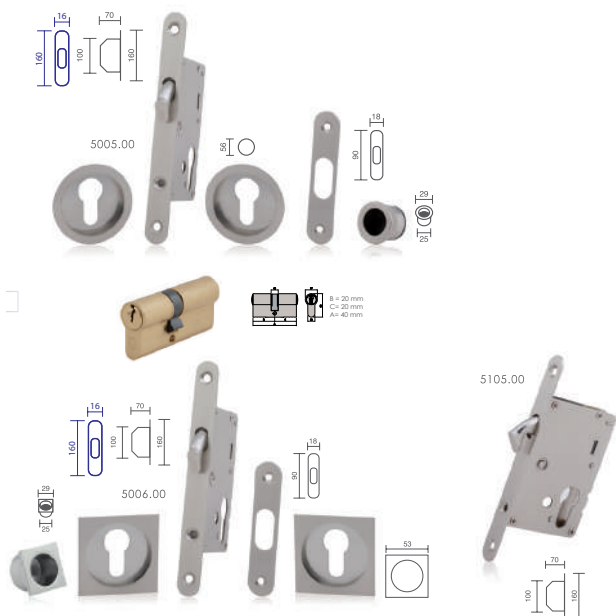
### referencia

5003.40 Kit de puerta corredera sin cerradura con roseta cuadrada / Sliding door lock set without lock on square rosette.

### acabados / finishes

Pulido Brillo (01) - Cromo Brillo (03) - Níquel Satinado (04) - Cromo satinado (08) - Latón sat. (09) Anticato (10) - Níquel Perla (12) - Cuero Yester (16) - Blanco Mate (26) - Grafito (28) - Peltro (30) Negro mate (34)

## Kit con condena



### referencia

- 5005.00 Kit para puerta corredera c/b viro / Sliding door lock set with key hole.
- 5005.01 Kit con bombillo / Sliding door lock set with cylinder.
- 5006.00 Kit rosetas cuadradas para puerta corredera c/b viro / Sliding door lock set with square rosette and key hole.
- 5006.01 Kit rtas. cuadradas con bombillo / Sliding door lock set with square rosete and with cylinder.
- 5105.00 Cerradura para puerta corredera c/b viro / Lock for sliding door with key hole.

### acabados / finishes

Pulido Brillo (01) - Níquel Satinado (04) - Cuero (16) - Negro Mate (34)

## Kit con condena Mod. 5004



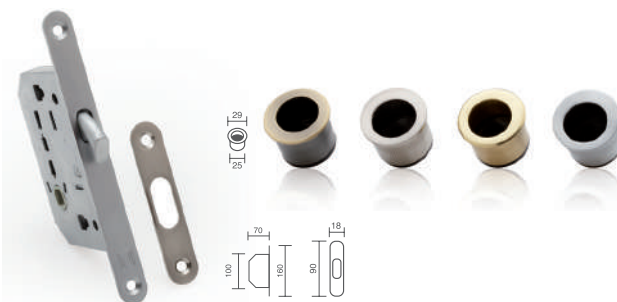
### referencia

5004.00 Kit de puerta corredera con llave / Sliding door lock set with key.

### acabados / finishes

Pulido Brillo - Níquel Satinado - Cuero

## Accesorios Puerta Corredera



### referencia

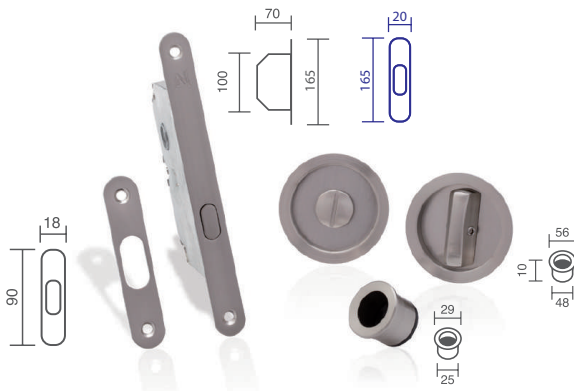
- 5100.00 Cerradura para puerta corredera / Lock for sliding door.
- 5000.42 Uñero para puerta corredera / Small rosette for sliding door.

### acabados / finishes

Pulido Brillo - Níquel Satinado - Cromo Satinado - Cuero - Blanco Mate - Negro Mate - Peltro

# Kit con condena Mod. 5002

CON CERRADURA DE FRONTIS 165 X 20



**referencia**

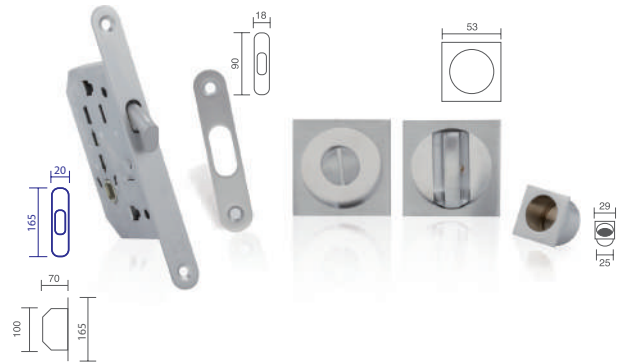
5002.00 Kit para puerta corredera con condena / Sliding door lock set.

**acabados / finishes**

Pulido Brillo (01) - Níquel Satinado (04) - Cromo satinado (08) - Cuero Yester (16) Blanco Mate (26) - Negro mate (34)

# Kit con condena Mod. 5009

CON CERRADURA DE FRONTIS 165 X 20



**referencia**

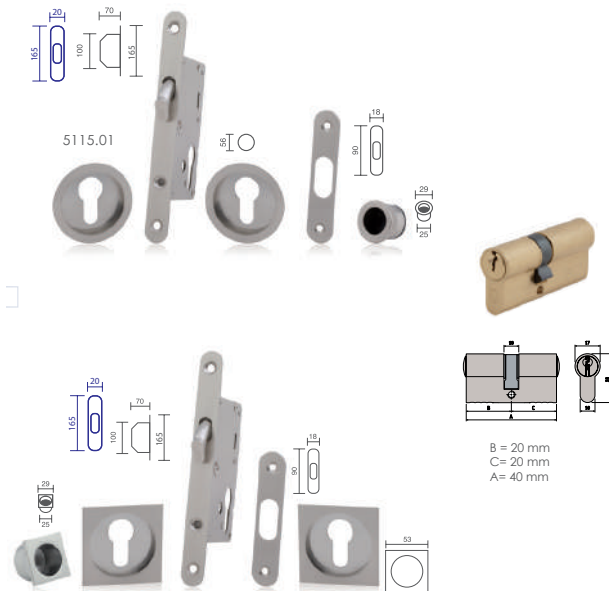
5009.00 Kit rosetas cuadradas para puerta corredera con condena / Sliding door lock set with square rosettes.

**acabados / finishes**

Pulido Brillo (01) - Níquel Satinado (04) - Cromo satinado (08) - Cuero Yester (16) Blanco Mate (26) - Negro mate (34)

# Kit con bocallave Mod. 5115-5116

CON CERRADURA DE FRONTIS 165 X 20



**referencia**

5115.00 Kit puerta corredera c/b viro sin bombillo / Sliding door lock set with key hole without cylinder  
5115.01 Kit puerta corredera c/b viro con bombillo / Sliding door lock set with key hole with cylinder

5116.00 Kit rosetas cuadradas para puerta corredera c/b viro sin bombillo / Sliding door lock set with square rosette and key hole without cylinder  
5116.01 Kit rosetas cuadradas para puerta corredera c/b viro con bombillo / Sliding door lock set with square rosette and key hole with cylinder

**acabados / finishes**

Pulido Brillo (01) - Níquel Satinado (04) - Cuero (16) - Negro Mate (34)

# Kits 5007-5008



**referencia**

5007.00 Kit condena con placa 200x70 mm. / Sliding door lock set on plate 200x70 mm.  
5007.40 Kit de paso con placa 200x70 mm. / Only plate 200x70 mm. with small rosette  
5008.01 Kit cerradura con placa 200x70 con bombillo 40 mm (20-20)  
Sliding door lock set with plate 200x70 and cylinder 40 mm. (20-20)

**acabados / finishes**

Acero Inox. (20) - Pulido Brillo (01)